

## MUB/T Wentylatory kanałowe izolowane

### Mocne i wydajne wentylatory wyciągowe do okapów kuchennych 120°C

- Do **kuchni** i środowisk **przemysłowych**
- Temperatura medium do **120°C**, praca ciągła
- W zestawie **tacka ociekowa** i **korek spustowy**
- **30 mm izolacja akustyczna i termiczna**
- **Zmieniany kierunek przepływu powietrza** dzięki zdejmowanym panelom
- Możliwość montażu na **zewnątrz**
- **Modułowy system** akcesoriów
- Dostępne z **silnikami AC i EC** dla **50 i 60Hz**

[Więcej szczegółów znajdziesz w naszym katalogu online](#)

### Zastosowanie

Wentylatory MUB/T są specjalnie zaprojektowane do **wyciągania** powietrza z **pomieszczeń kuchennych** lub **przemysłowych**, gdzie **silnik** musi być umieszczony **poza strumieniem powietrza**. Tacka **ociekowa** z **korkiem spustowym** na spodzie służy do **zbierania** i odprowadzania **kurzu, oleju i wody**.

Wentylatory MUB/T i MUB/T-S posiadają **drzwiczki serwisowe** z uchwytem, które ułatwiają **konserwację**.

### Elastyczność

W zależności od modelu, wentylatory MUB/T są dostarczane z **osiowym** lub **90°** przepływem powietrza. **Kierunek przepływu powietrza** można łatwo **zmienić** na miejscu poprzez **przełożenie drzwi serwisowych**. Konstrukcja obudowy i izolacja termiczna pozwalają na zastosowanie na **zewnątrz** i **wewnątrz pomieszczeń**.

### Wydajność

**Nowoczesny** wirnik zaprojektowany przy użyciu najnowszych **technologii** wraz z wysokosprawnym silnikiem zostały zaprojektowane tak, by zapewnić **maksymalną wydajność** przy **minimalnym zużyciu energii**.

### Modularność

Dzięki różnorodnym **akcesoriom** takim jak połączenia elastyczne, przepustnice, daszki, ramy nośne itp. łatwo jest stworzyć dowolny system wentylacyjny.

Dzięki zastosowaniu specjalnego **systemu modułowego**, gdzie niektóre akcesoria jak **nagrzewnica, chłodnica, tłumik, filtr** czy **filtr węglowy** wbudowane są w **ten sam typ obudowy**, możemy zbudować nawet prostą centralę nawiewną lub wywiewną.

## Cechy

### Budowa

**Obudowa** składa się z odpornej na korozję **aluminiowej ramy z narożnikami z tworzywa sztucznego PA6 wzmocnionego włóknem szklanym**; bardzo odporna na uderzenia. **Panele dwuwarstwowe** wykonane z blachy stalowej **ocynkowanej z 30 mm izolacją akustyczną i termiczną** z wełny mineralnej. Wentylatory **MUB/T** i **MUB/T-ECO** dostarczane są z **przepływem powietrza pod kątem 90°**. Wentylatory **MUB/T-S** dostarczane są z **osiowym** przepływem powietrza. **Kierunek** przepływu powietrza może być łatwo **zmieniony** na miejscu przez **przełożenie drzwi serwisowych (MUB/T)**. **Wyłącznik serwisowy** jest **dołączony i wstępnie okablowany dla MUB/T i MUB/T-S** **MUB/T-ECO** nie posiada wyłącznika serwisowego i drzwi serwisowych. Aluminiowa tacka **ociekowa z korkiem spustowym** są umieszczone na spodzie wentylatora.

### Wirnik

Wentylatory MUB/T posiadają wirnik **promieniowy** z łopatkami **wygiętymi do tyłu**. Są one wykonane z aluminium, **wyważone** dynamicznie i sparowane z odpowiednim **silnikiem IEC** o sprawności **IE3 lub EC**.

### Silnik

W zależności od modelu wentylatory MUB dostarczane są z **silnikiem AC** lub **EC**. Silniki są odpowiednie dla **50Hz** i **60Hz**.

### Ochrona silnika

W zależności od modelu, silniki **AC** posiadają **zintegrowane** zabezpieczenie termiczne z ręcznym (elektrycznym) resetem, wstępnie podłączony integralny **termokontakt TK** lub **termistor PTC** z przewodami do podłączenia **urządzenia zabezpieczającego silnik**. Modele z silnikami **EC** posiadają **zintegrowane** elektroniczne zabezpieczenie **termiczne** z **ochroną zablokowanego wirnika** i **soft startem**.

### Sterowanie

**Silniki EC** z **wbudowanym potencjometrem** do regulacji punktu pracy mogą być również sterowane zewnętrznym **sygnałem 0-10V**. **Silniki EC w zależności od modelu** wyposażone są również w komunikację **ModBus** lub **sygnał alarmu**. **Silniki AC** mogą być sterowane przez **5-stopniowy** lub **bezystopniowy** regulator prędkości, przetątnik **D/Y** lub **przebiegnik częstotliwości** z filtrem sinus.

### Instalacja

Dla prawidłowego odprowadzania wody wentylatory MUB/T muszą być zainstalowane z tacką ociekową na dole. Wentylatory mogą być używane **wewnątrz pomieszczeń** lub z **odpowiednimi akcesoriami** również na **zewnątrz**. Z zamontowaną **ramą podstawy** mogą stać **na podłodze**. W celu **uniknięcia** przenoszenia **wibracji** do kanału zaleca się stosowanie **połączeń elastycznych**.

## Dane techniczne

## Dane nominalne

Napięcie (nominalne)	400	V
Częstotliwość	50	Hz
Zasilanie	3~	
Schemat połączeń, silnik	Y	
Moc pobierana (P1)	2469	W
Moc wejściowa kW	2.469	kW
Prąd pobierany	4.48	A
Prędkość obrotowa	1459	rpm
Przepływ powietrza	maks. 11988	m <sup>3</sup> /h
Maks. temp. przetłaczanego powietrza	maks. 120	°C
Maks. temp. przetłaczanego powietrza przy regulacji obrotów wentylatora	120	°C

## Stopień ochrony / Klasyfikacja

Stopień ochrony, silnik	IP55
Klasa izolacji	F

## Zgodność danych z ErP

Zgodność z ErP	Nie dotyczy ErP
----------------	-----------------

## Wymiary i masa

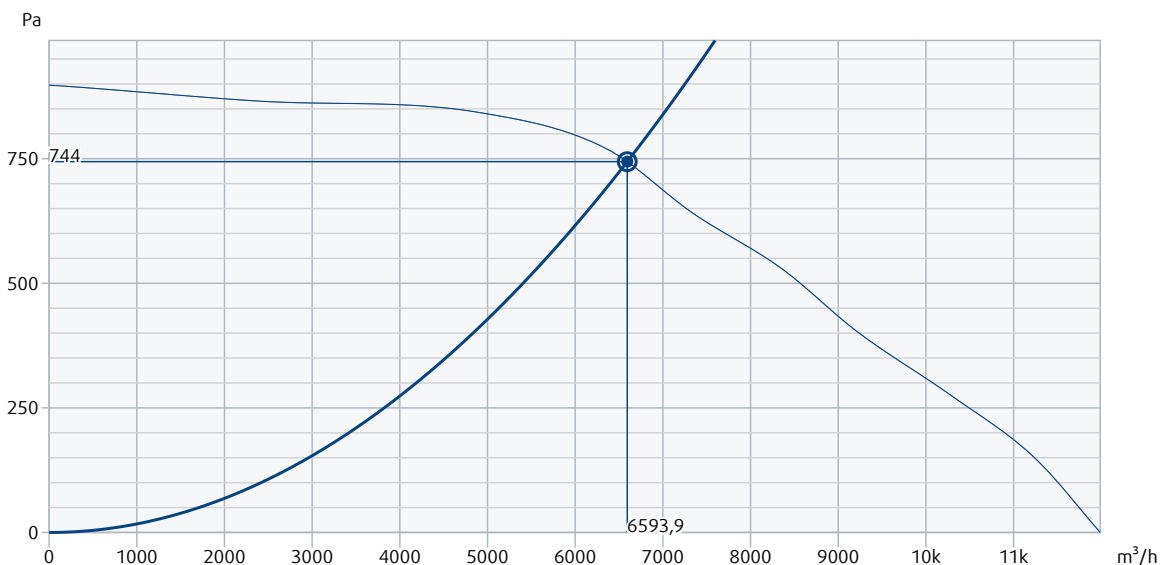
Masa	105	kg
------	-----	----

## Inne

Rodzaj podłączenia kanałowego	Kwadratowy
Typ silnika	AC

## Charakterystyka

### Charakterystyka



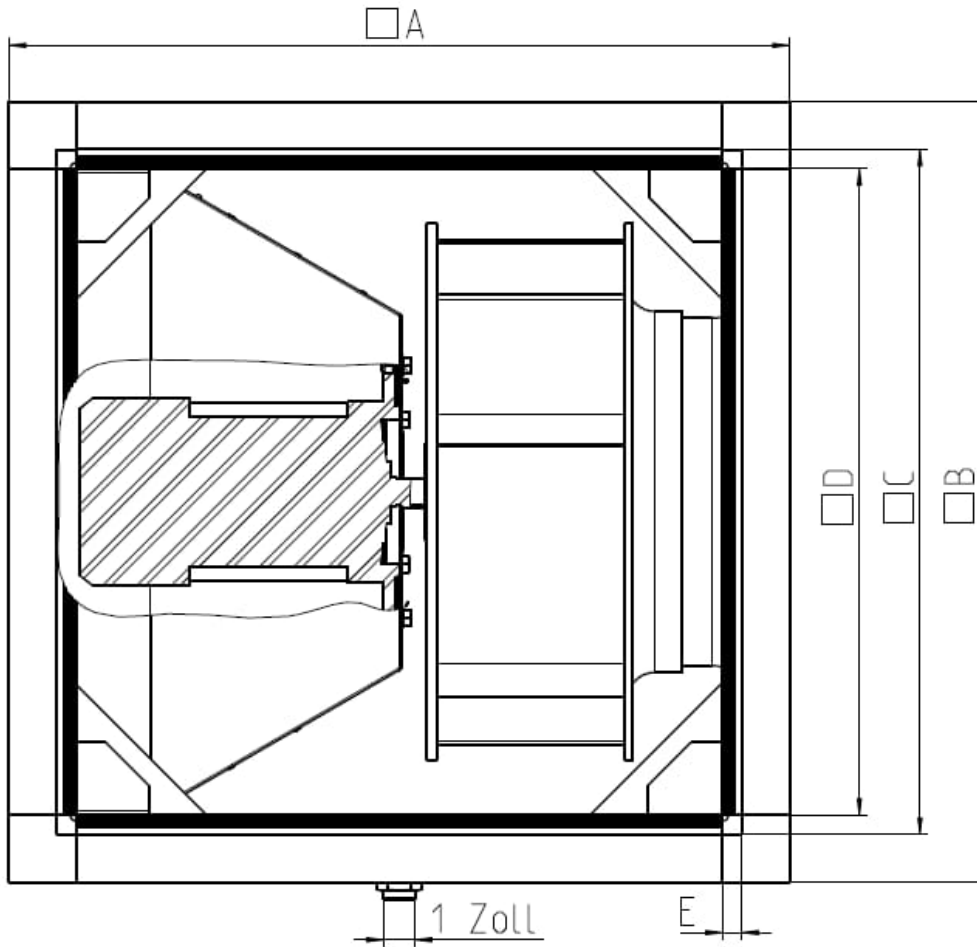
#### Dane hydrauliczne

Wymagany przepływ powietrza	6593 m <sup>3</sup> /h
Wymagane ciśnienie statyczne	744 Pa
Przepływ powietrza w punkcie pracy	6594 m <sup>3</sup> /h
Ciśnienie statyczne w punkcie pracy	744 Pa
Gęstość powietrza	1,204 kg/m <sup>3</sup>
Moc	2476,0 W
Prędkość obrotowa	1460 rpm
Prąd	4,49 A
SFP	1,352 kW/m <sup>3</sup> /s
Napięcie sterujące	400,0 V
Napięcie zasilania	400 V

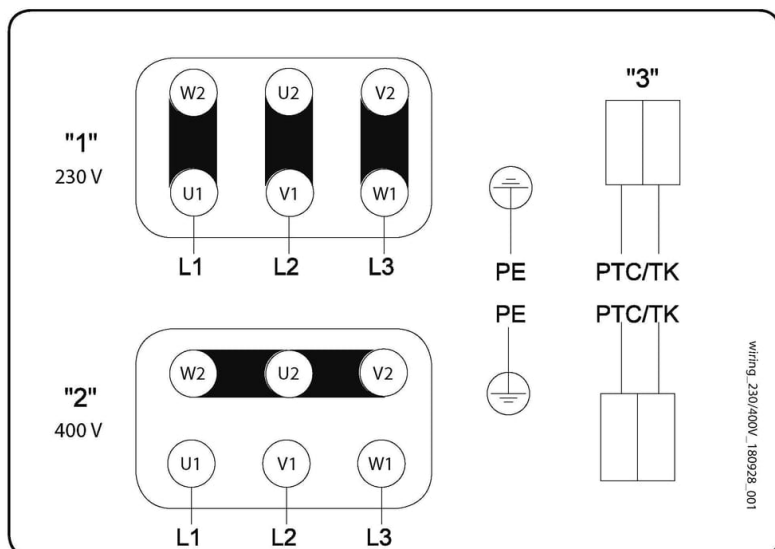
Poziom mocy akustycznej		63	125	250	500	1k	2k	4k	8k	Total
Wlot	dB(A)	50	74	74	77	77	74	72	63	83
Wylot	dB(A)	51	75	75	78	79	76	73	65	84
Otoczenie	dB(A)	30	58	47	44	47	46	39	28	59
Poziom ciśnienia akustycznego z 3m (20m <sup>2</sup> Sabine)	dB(A)	-	-	-	-	-	-	-	-	52
Poziom ciśnienia akustycznego z 3m w polu swobodnym	dB(A)	-	-	-	-	-	-	-	-	38

## Wymiary

MUB/T 062	□A	□B	□C	□D	E
500/560/630	820	820	720	678	21



## Schemat połączeń



1 3 x 230V Połączenie w trójkąt

2 3 x 400V Połączenie w gwiazdę

3 PTC / TK

- Zmiana kierunku obrotów poprzez zamianę dwóch faz

## Accessories

- CCM MUB062 d560 (311782)
- FC101-4kW/9A-IP20 (470063)
- FGV 062/716-716 flex. 120°C (38362)
- FRQ5-10A+LED V2 (36230)
- FRQS-10A V2 (36232)
- KKD 062 (333318)
- KKF-ALU 062 (376816)
- KKF-CAR 100 (277348)
- KKF-KITCHEN 100 (277367)
- MUB-SD (37324)
- redukcja MUB062 d630 (311681)
- U-EK230E (30199)
- WSD 062 (31482)
- CCM MUB062 d630 (311783)
- FGV 062/716-716 (4198)
- FRQ-10A V2 (36228)
- FRQ5S-10A+LED V2 (36234)
- GRU 062-820/100 (276662)
- KKF 30 062 (93312)
- KKF-CAR 062 (277347)
- KKF-KITCHEN 062 (277364)
- KKS 062 (276852)
- Redukcja MUB062 d560 (311684)
- REV-5POL/05 ON/OFF (33979)
- UGS 062/630 (4358)
- WSG 062 MUB/T (36067)

## Dokumentacja

- Commissioning Report
- Deklaracja\_AXZENT\_\_KBR\_\_MUB\_\_DVN\_2022\_004
- EPD\_461954\_Systemair\_MUB\_T\_AC\_json
- EPD\_461954\_Systemair\_MUB\_T\_AC\_pdf
- Instrukcja instalacji, eksploatacji i konserwacji\_003
- MLR Manual